



REDUKTORY MIX-10U, MIX-25U

Reduktory MIX-10U i MIX-25U przeznaczone są do redukcji średniego ciśnienia gazu ziemnego w przyłączach domowych:

- w starych i nowych instalacjach gazowych,
- wszędzie tam, gdzie istnieje konieczność wymiany reduktorów starszego typu lub uszkodzonych.

Pełny opis

Najważniejsze cechy:

- zwarta konstrukcja
- dwa stopnie redukcji
- zawór odcinający
- nadciśnieniowy zawór szybkozamykający na wlocie
- wydmuchowy zawór upustowy
- filtr higroskopijny

1. **MIX-10U** - reduktor o rozstawie króćców 70 mm, układ odwróconej litery U, o przepływie nominalnym 10 m³/h,
2. **MIX-25U** - reduktor o rozstawie króćców 70 mm, układ odwróconej litery U, o przepływie nominalnym 25 m³/h.

Reduktory posiadają wbudowane zabezpieczenia w postaci zaworu szybkozamykającego i wydmuchowego zaworu upustowego działającego przy wzroście ciśnienia wylotowego, oraz zaworu odcinającego działającego przy spadku/zaniku ciśnienia wylotowego i przy przekroczeniu wydajności maksymalnej.

PUNKTY GRANICZNE PRACY	MIX-10U		MIX-25U
	2,0 kPa	1,3 kPa	2,0 kPa
Ciśnienie zamknięcia zaworu odcinającego	1,3 ± 0,3	0,8 ± 0,3	1,3 ± 0,3
Ciśnienie zamknięcia zaworu szybkozamykającego działającego przy wzroście ciśnienia wylotowego	4,5 ± 0,5	3,2 ± 0,4	4,5 ± 0,5
Ciśnienie zadziałania wydmuchowego zaworu upustowego	3,3 ± 0,5	2,2 ± 0,4	3,3 ± 0,5

Cechy/specyfikacja techniczna

Waga	1,5 kg	Przyłącze wlotowe	G 3/4" kulisto - stożkowe
Gabaryty	134 x 126,5 x 132 mm	Przyłącze wylotowe	G 1 1/4" płaskie
Klasa temperaturowa	-30°C ÷ +60°C	Montaż	w dowolnej pozycji
Wymiar nominalny	DN 15/25	Opakowanie	w kartonach po 10 szt. lub inne (na życzenie klienta)
Zakres ciśnienia wejściowego	0,01 - 0,5 MPa		

KATEGORIA:

REDUKTORY

CERTYFIKATY

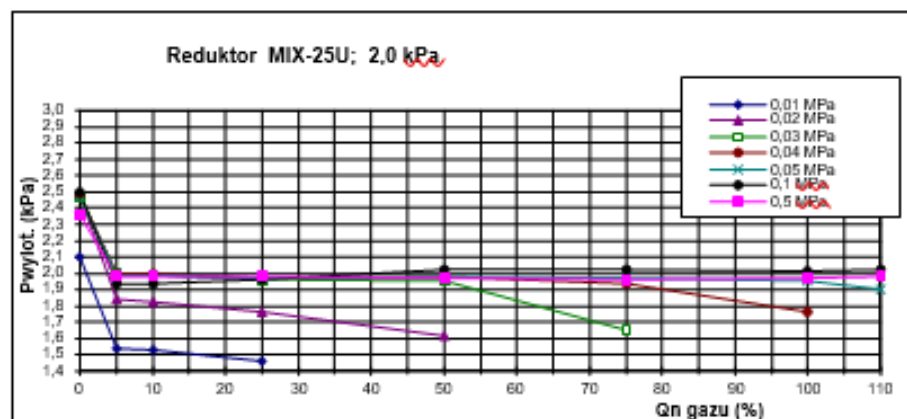
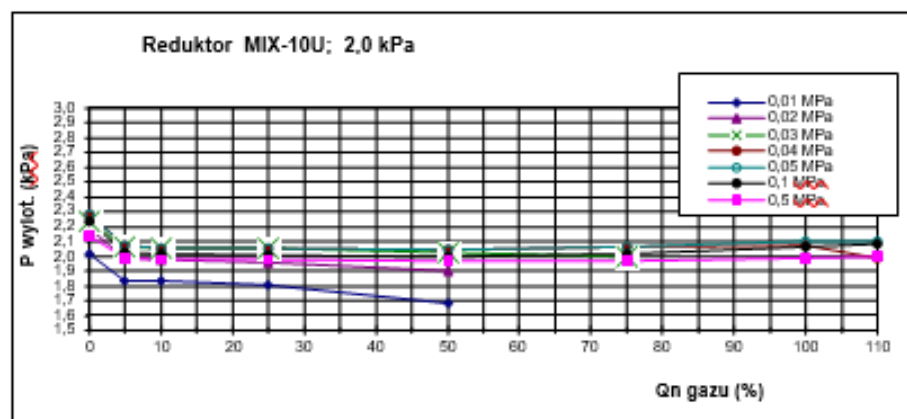
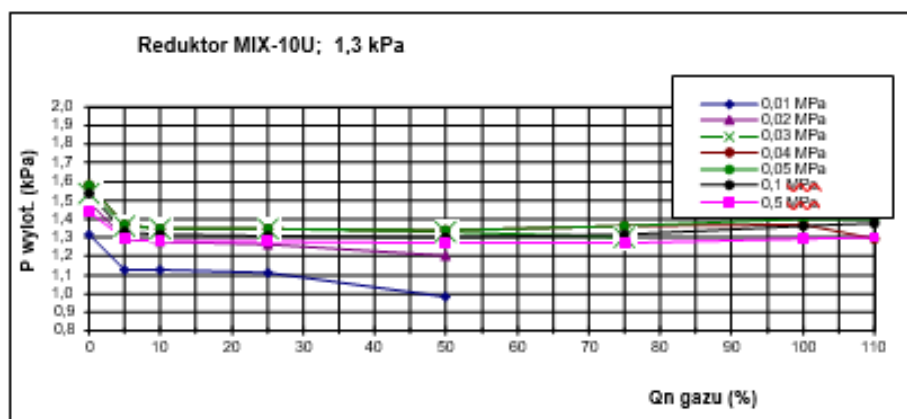
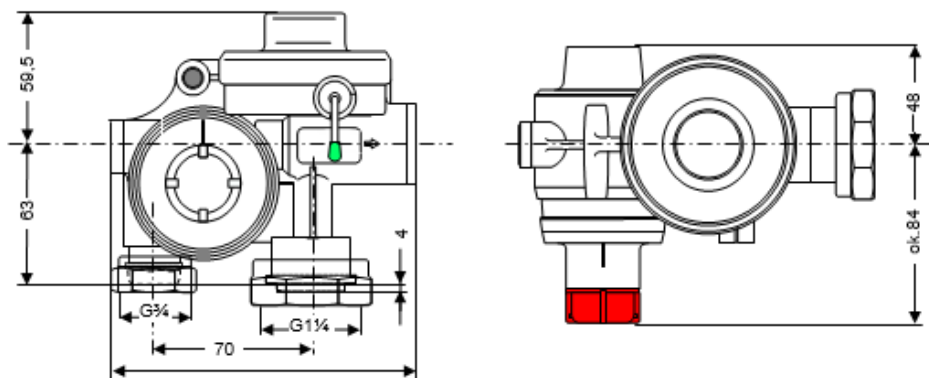


Elektrometal SA
43-400 Cieszyn
ul. Stawowa 71
em@elektrometal.com.pl
tel: +48 33 8575 200
fax: +48 33 8575 205

www.elektrometal.eu

Wersja z dnia: 2023-03-10

Montaż



Elektrometal SA
43-400 Cieszyn
ul. Stawowa 71
em@elektrometal.com.pl
tel: +48 33 8575 200
fax: +48 33 8575 205

www.elektrometal.eu
Wersja z dnia: 2023-03-10

Zalety

Dla reduktorów zostały wydane:

- Krajowa Deklaracja Właściwości użytkowych nr 58/04 (Elektrometal SA),
- Krajowa Ocena Techniczna INiG-PIB-KOT-2020/0020 (INiG-PIB Kraków),
- Certyfikat zgodności (krajowy) nr AC010-UWB-0021 (INiG-PIB Kraków),



Elektrometal SA
43-400 Cieszyn
ul. Stawowa 71
em@elektrometal.com.pl
tel: +48 33 8575 200
fax: +48 33 8575 205

www.elektrometal.eu
Wersja z dnia: 2023-03-10