



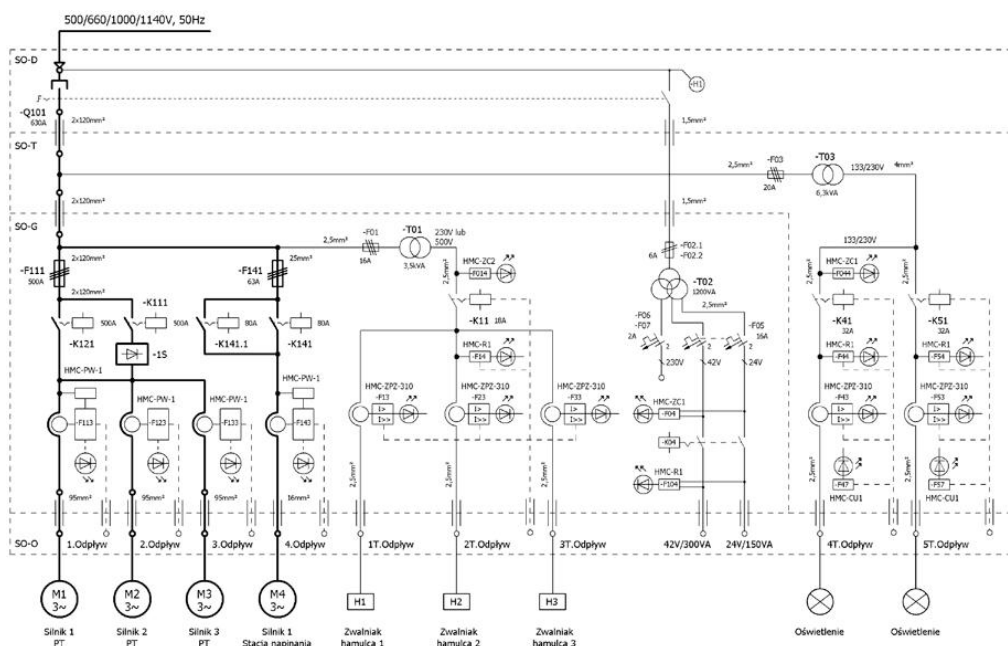
**Przykład oznaczenia:**

**HMC-ORKS 630/1/4/4/1S** - ognioszczelny rozrusznik kopalniany z modułem tyrystorowym o prądzie znamionowym do 630A, wyposażony w jeden tor przełącznika izolacyjnego, cztery styczniki odpływów głównych, cztery odpływy główne, cztery odpływy dodatkowe oraz jeden moduł tyrystorowy.

**DANE TECHNICZNE**

|   |                           |                       |
|---|---------------------------|-----------------------|
| Napięcie znamionowe łączeniowe $U_e$      | 500/660/1000/1140 [V]     |                       |
| Napięcie znamionowe obwodu dodatkowego *) | 24, 42, 133, 230, 500 [V] |                       |
| Napięcie znamionowe izolacji $U_i$        | 1140 [V]                  |                       |
| Częstotliwość                             | 50 [Hz]                   |                       |
| Prąd znamionowy ciągły $I_n$ *)           | 100 ÷ 800 [A]             |                       |
| Kategoria użytkowania                     | AC3                       |                       |
| Czas płynnego rozruchu                    | 5 ÷ 45 [s]                |                       |
| Moc znamionowa obwodu dodatkowego *)      | do 6,3 [kVA]              |                       |
| Prąd wyłączalny                           | 25 [kA]                   |                       |
| Napięcie obwodu pomocniczego              | 24 [V] oraz 42 [V]        |                       |
| Napięcie sterownicze                      | ok. 16,0 [V] kat. „ia”    |                       |
| Typ zabezpieczenia nadmiarowo-prądowego   | HMC-ZPZ-310               | HMC-PW-2              |
| • nastawy prądu znamionowego $I_n$        | 0,1 ÷ 180 [A]             | 0,5 .. 800 [A]        |
| • nastawa członu zwarciovego $I_a$        | 1,0 ÷ 12 $I_n$            | 1,5 ÷ 12 $I_n$        |
| Stopień ochrony                           | IP54                      |                       |
| Wymiary szer* wys* głę b                  | 2075 x 940 x 835 [mm]     | 2850 x 940 x 835 [mm] |
| Masa                                      | ok. 1350 [kg]             | ok. 1500 [kg]         |

\*) - w zależności od zastosowanych podzespołów

**Budowa i działanie****SCHEMAT IDEOWY**

Elektrometal SA  
43-400 Cieszyn  
ul. Stawowa 71  
em@elektrometal.com.pl  
tel: +48 33 8575 200  
fax: +48 33 8575 205

[www.elektrometal.eu](http://www.elektrometal.eu)  
Wersja z dnia: 2020-06-04